



VERSHOVEN
ELEKTROTECHNIK



Typ dA24 + Typ dA24/ZB

Ex-Industrietelefon (explosionsschutz)

Das leichte Ex-Industrietelefon dA24 ist konzipiert für explosionsgefährdete Bereiche. Es ist einsetzbar als Nebenstellenapparat und Endgerät sowie für Mehrfrequenz- bzw. Impuls-Wahl. Bei lauterer Umgebungsgläuschen haben Sie die Möglichkeit, einen integrierten Hörverstärker zuzuschalten. Eine stufenlos einstellbare Halterung sichert den Hörer bei Erschütterungen. Die robuste 16-teilige Tastatur erhalten Sie auch mit beleuchteten Tasten. Auf Wunsch liefern wir Ihnen das dA24 mit bis zu zwei Sondertasten, die Sie mit weiteren Funktionen belegen können.

Die tastaturlose Ausführung dA24/ZB eignet sich auch als Alarmtelefon.



Ex-Industrietelefon

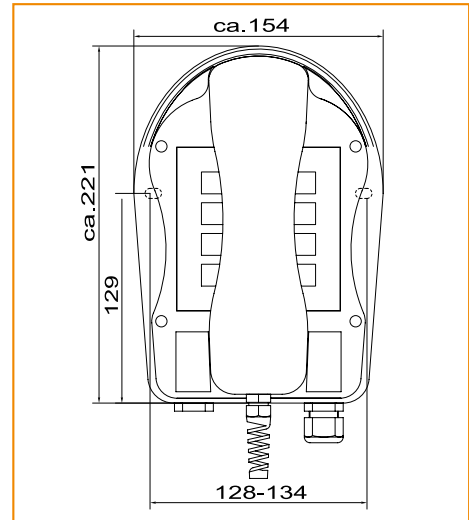
Typ dA24 + Typ dA24/ZB

EG-Baumusterprüfbescheinigung TÜV 03 ATEX 2287

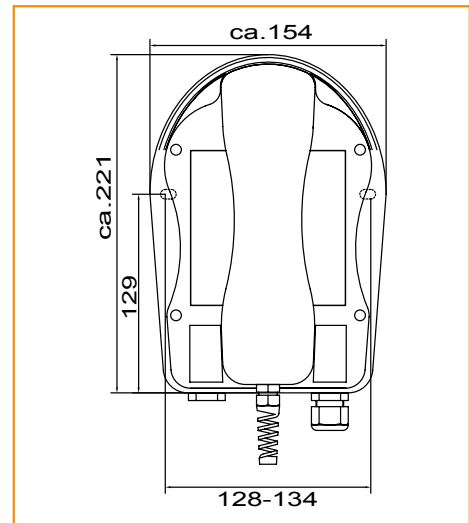
Technische Daten

Lagertemperatur	-40°C - +70°C
Betriebstemperatur	-20°C - +55°C
Relative Luftfeuchtigkeit	max 95%
Zündschutzarten	<p>⊕ II 2G EEx m ib e [ib] IIC T6 Betriebstemperatur: -20°C ≤ Ta ≤ 40°C</p> <p>⊕ II 2G EEx m ib e [ib] IIC T4 Betriebstemperatur: -20°C ≤ Ta ≤ 60°C</p> <p>⊕ II 2D Ex tD [ibD] ibD A21 IP 66 T85°C Betriebstemperatur: -20°C ≤ Ta ≤ 60°C</p>
Wahlverfahren	MFV oder IWW
CE-Konformität	EN 60950, 50081, 50014, 50019, 50020, 50028, Netzzugang gemäß CTR21
Tonruf-Lautstärke	60 dB(A) - 90 dB(A) in 1 m Abstand
Funktionen	je nach Tastenanzahl 4-6 Funktionen, Wahlwiederh., Mute, Hörverstärker. 4x + 3dB, Hör/Sprechgarnitur, Erd/Flash, 4 Zielwahlnummern, Kurzwahl
Anschlußklemmen	Klemmbereich 0,5-2,5 mm ² ein-, mehr- und feindrätig
Kabelverschraubung	M16, Ø 5-10 mm Blindstopfen: 1 x M12 x 1,5, 1 x M16 x 1,5 Hörer: M12Flex, Ø 3-6,5 mm
Material	Gehäuse: Vestamid® (schwarz) Verschlusschrauben: V4A (1.4571)

Maßzeichnung: dA24



Maßzeichnung: dA24/ZB



Abmessungen:

221 (Höhe) x 154 (Breite) x 105 (Tiefe) mm

Lochabstand für Befestigung:

128-134 mm

Gewicht:

ca. 1,95 kg

Typ dA24

Bestell-Nr.

mit Spiralhörerschnur	03.01000
mit Spiralhörerschnur + 1 Zusatztaste	03.01001
mit Spiralhörerschnur + 2 Zusatztasten	03.01002
mit VA - Hörerschnur	03.02000
mit VA - Hörerschnur + 1 Zusatztaste	03.02001
mit VA - Hörerschnur + 2 Zusatztasten	03.02002
mit beleuchteter Tastatur + Spiralhörerschnur	03.03000
mit beleuchteter Tastatur + Spiralhörerschnur + 1 Zusatztaste	03.03001
mit beleuchteter Tastatur + Spiralhörerschnur + 2 Zusatztasten	03.03002
mit beleuchteter Tastatur + VA - Hörerschnur	03.04000
mit beleuchteter Tastatur + VA - Hörerschnur + 1 Zusatztaste	03.04001
mit beleuchteter Tastatur + VA - Hörerschnur + 2 Zusatztasten	03.04002

Typ dA24/ZB

Bestell-Nr.

mit Spiralhörerschnur	03.11000
mit VA-Hörerschnur	03.12000